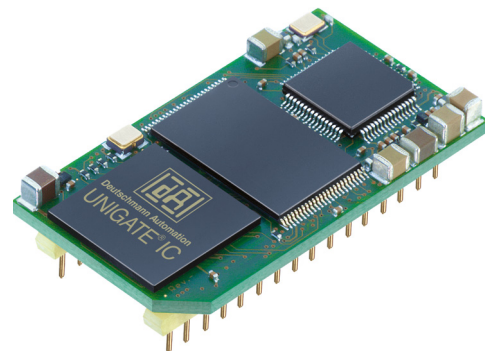




Deuschmann

your ticket to all buses

**Bedienerhandbuch
Universelles Feldbus-Gateway
UNIGATE® IC - PROFINET 2Port**



Deuschmann Automation GmbH & Co. KG
www.deuschmann.de | wiki.deuschmann.de

1	Allgemeine Einführung	8
2	Das UNIGATE® IC	9
2.1	Technische Einführung	9
2.2	Verfügbarkeit	9
2.3	Firmware	9
2.4	Die serielle Standardschnittstelle	9
2.5	Die synchrone serielle Schnittstelle	9
2.6	Die Debug Schnittstelle	9
2.7	UNIGATE® IC Hardwareübersicht	10
3	Hardware Design	11
3.1	Anschlüsse	11
3.2	Pinout	11
3.2.1	-Boot enable	12
3.2.2	Load out (SPI-Master: SS0-)	12
3.2.3	Data out (SPI-Master: SS1-)	12
3.2.4	Data In (SPI: MISO)	12
3.2.5	Load In (SPI: MOSI)	12
3.2.6	Clock (SPI: SCK)	12
3.2.7	-Reset In	12
3.2.8	Error-LED	13
3.2.9	LED-LINKACT1	13
3.2.10	LED-LINKACT2	13
3.2.11	State-LED	13
3.2.12	-Config Mode	13
3.2.13	DbgTX, DbgRx	13
3.2.14	TE	13
3.2.15	TX, RX	13
3.3	Software	14
3.4	Prinzipielle Vorgehensweise	14
3.5	Anschlussbeispiele	15
3.6	Layout-Beispiele	17
3.7	Handling (Befestigung des UNIGATE® IC auf der Trägerplatine)	21
3.8	Anforderung an Ethernet-Schnittstelle	22
4	Die serielle Schnittstelle	23
4.1	Übersicht	23
4.2	Initialisierung der seriellen Schnittstelle	23
4.3	Benutzung der seriellen Schnittstelle	23
4.4	Weitere Betriebsmodi	23
5	Synchrone serielle Schnittstelle	24
5.1	Schieberegisterbetrieb	24
5.1.1	Script-Beispiel	24
5.2	SPI-Betrieb	25
5.2.1	Script-Beispiel	25
6	Die Debug Schnittstelle	26
6.1	Übersicht über die Debug Schnittstelle	26
6.2	Start im Debugmode	26

6.3	Kommunikationsparameter für die Debugschnittstelle	26
6.4	Möglichkeiten mit der Debug Schnittstelle	26
6.5	Befehle der Debug Schnittstelle	26
7	Script und Konfiguration.	27
7.1	Übersicht	27
7.2	Der Konfigurationsmodus	27
7.3	Script updaten	27
7.4	Konfiguration des UNIGATE® IC	29
7.4.1	Ethernet.	29
7.4.2	RS232/RS485/RS422	30
8	Erstellung eines Scripts	31
8.1	Was ist ein Script	31
8.2	Speichereffizienz der Programme	31
8.3	Was kann man mit einem Script Gerät machen	31
8.4	Unabhängigkeit von Bussen	31
8.5	Weitere Einstellungen am IC Gateway	31
8.6	Die Benutzung des Protocol Developer	32
9	FTP-Server	33
9.1	Script-Aktualisierung via FTP	33
9.2	Aktualisierung der Systemkonfiguration via FTP	33
10	WEB-Server	34
10.1	Server-Side-Includes (SSI)	34
10.2	HTML-Formulare	35
10.3	Beispiel	35
11	Dateisystem.	36
12	PROFINET.	38
12.1	Datenaustauschmodus (data exchange mode)	38
12.2	PROFINET Adressvergabe	38
12.3	PROFINET Gerätename	38
12.4	Projektierung	38
12.5	Mögliche Datenlängen	39
12.6	Hochlaufphase	39
12.7	Literaturhinweis	39
13	Fehlerbehandlung beim UNIGATE® IC	40
14	Firmware Update	41
14.1	Übersicht	41
14.2	Durchführung des Firmware-Updates	41
14.3	Einstellen des Firmware-Update-Modus	41
14.3.1	Einstellung per Hardware.	41
14.4	Sicherheitshinweis	41
14.5	Betriebsmodi des IC	41
15	Technische Daten.	42
15.1	Mechanik des UNIGATE® IC	42
15.1.1	UNIGATE® IC allgemeine Abmessungen	42
15.1.2	Abmessungen UNIGATE® IC (nur PROFINET 2Port).	42

15.2	Technische Daten UNIGATE® IC - PROFINET 2Port	43
16	Zubehör	44
16.1	FirmwareDownloadTool (FDT)	44
16.2	Protocol Developer	44
16.3	Developer-Kit UNIGATE® IC-AB	44
16.3.1	Developer Board UNIGATE® IC-AB.	44
16.3.2	Schnellstart	45
17	Anhang	46
17.1	Erläuterungen der Abkürzungen	46
18	Service	48
18.1	Einsendung eines Gerätes	48
18.2	Download von PC-Software	48

Haftungsausschluss

Wir haben den Inhalt der Druckschrift auf Übereinstimmung mit der beschriebenen Hard- und Software geprüft. Dennoch können Abweichungen nicht ausgeschlossen werden, so dass wir für die vollständige Übereinstimmung keine Gewähr übernehmen. Die Angaben in der Druckschrift werden jedoch regelmäßig überprüft. Notwendige Korrekturen sind in den nachfolgenden Auflagen enthalten. Für Verbesserungsvorschläge sind wir dankbar.

Copyright

Copyright (C) Deutschmann Automation GmbH & Co. KG 1997 – 2022. All rights reserved. Weitergabe sowie Vervielfältigung dieser Unterlage, Verwertung und Mitteilung Ihres Inhalts sind nicht gestattet, soweit nicht ausdrücklich zugestanden. Zuwiderhandlungen verpflichten zu Schadenersatz. Alle Rechte vorbehalten, insbesondere für den Fall der Patenterteilung oder PM-Eintragung.

1 Allgemeine Einführung

In der Vergangenheit erforderte die Integration eines Feldbusanschlusses einen enormen Aufwand der Entwicklungsingenieure. Durch die vielfältigen Kommunikationstechniken ist es nicht damit getan, die richtige Kombination von Kommunikationshardware zusammenzustellen; die verschiedenen Busse erfordern durch ihre Normen und Grundlagen auch entsprechendes Können der Ingenieure.

Im Falle des Deutschmann UNIGATE[®] IC trifft das nicht mehr zu. Alle digitalen Funktionen, Software Stack und Treiber sowie Optokoppler entsprechend der Norm sind alle auf einem IC integriert. Zusätzlich zur Verringerung der benötigten Größe können auch verschiedene Feldbusse einfach integriert werden.

Durch die flexible Firmware des UNIGATE[®] IC sind auf der Kundenseite keinerlei Änderungen der Software notwendig!

Deutschmann Automation ist seit 1997 im Bereich der Feldbusgateways erfahren; aus dieser enormen Erfahrung heraus resultiert das UNIGATE[®] IC als eine konsequente Fortführung dieser erfolgreichen Produktlinie.

Terminologie

Im gesamten Dokument und in allen Teilen der zu verwendenden Software werden die Begriffe Input und Output benutzt. Input und Output sind mehrdeutig; jeweils abhängig von der Sichtweise. Wir sehen den Feldbus als zentrale Schnittstelle und als integralen Bestandteil Ihres Gerätes; daher bezeichnen wir an allen Stellen - unabhängig vom verwendeten Bus - die Daten aus der Sicht des Slave, also Input Daten als Daten vom Master zum Slave.

Darstellung von Zahlen

Zahlen im dezimalen Format werden immer sowohl ohne Präfix als auch ohne Suffix dargestellt. Hexadezimale Zahlen werden immer durch das Präfix 0x gekennzeichnet.

2 Das UNIGATE® IC

2.1 Technische Einführung

Das Deutschmann Automation UNIGATE® IC beinhaltet alle für die Kommunikation in einem Feldbus nötigen Komponenten in einer einzelnen Baugruppe, das bedeutet, dass ein Entwickler sich nicht mehr um diese Details zu kümmern braucht; es ist lediglich ein Hardware Redesign notwendig, um das UNIGATE® IC und die nötigen Steckverbinder zu integrieren.

2.2 Verfügbarkeit

Das Modul ist als Profinet verfügbar. Weitere Feldbusse sind in Arbeit bzw. Planung; diese werden sich nur in den Anschlüssen des Busses unterscheiden. Die allgemeinen Pins 1 - 9 sowie 24 und 26 - 32 werden ihre Bedeutung auch für weitere Feldbusimplementierungen unverändert behalten. Eine aktuelle Liste für alle UNIGATE® ICs finden Sie unter <http://www.deutschmann.de>

2.3 Firmware

UNIGATE® IC wird über Scripte programmiert. Im Prinzip ist jedes Script, das für ein UNIGATE® SC entwickelt wurde, auch auf dem UNIGATE® IC lauffähig.

2.4 Die serielle Standardschnittstelle

Intelligente Geräte, die bereits einen Microcontroller oder Microprozessor haben, verfügen im allgemeinen auch über eine serielle, asynchrone Schnittstelle mit TTL Pegeln. Diese wird direkt mit der TTL Schnittstelle des UNIGATE® ICs verbunden. Weitere Informationen zu dieser seriellen Schnittstelle finden Sie im Kapitel 4, auf Seite 23.

2.5 Die synchrone serielle Schnittstelle

Zusätzlich zu der Standardschnittstelle gibt es auch die Möglichkeit der synchronen Datenein- und Ausgabe. So können zum Beispiel digitale IOs über Schieberegisterbausteine oder auch analoge IOs über DA-Wandler mit seriellem Ein-/Ausgang angeschlossen werden. Für synchrone IOs können maximal 256 Signale benutzt werden (256 Bit). Schaltungsbeispiele finden Sie im Kapitel 3.5 und Softwarebeispiele finden Sie im Kapitel 5. Diese Schnittstelle kann ebenso dazu genutzt werden Bausteine bzw. Geräte mit SPI-Schnittstelle anzubinden. Es ist auch möglich z. B. digitale oder analoge E/A-Module zu bauen, ohne dass das Kundengerät über einen eigenen Controller verfügt; das Feldbus IC ist auch ohne diesen autonom lauffähig.

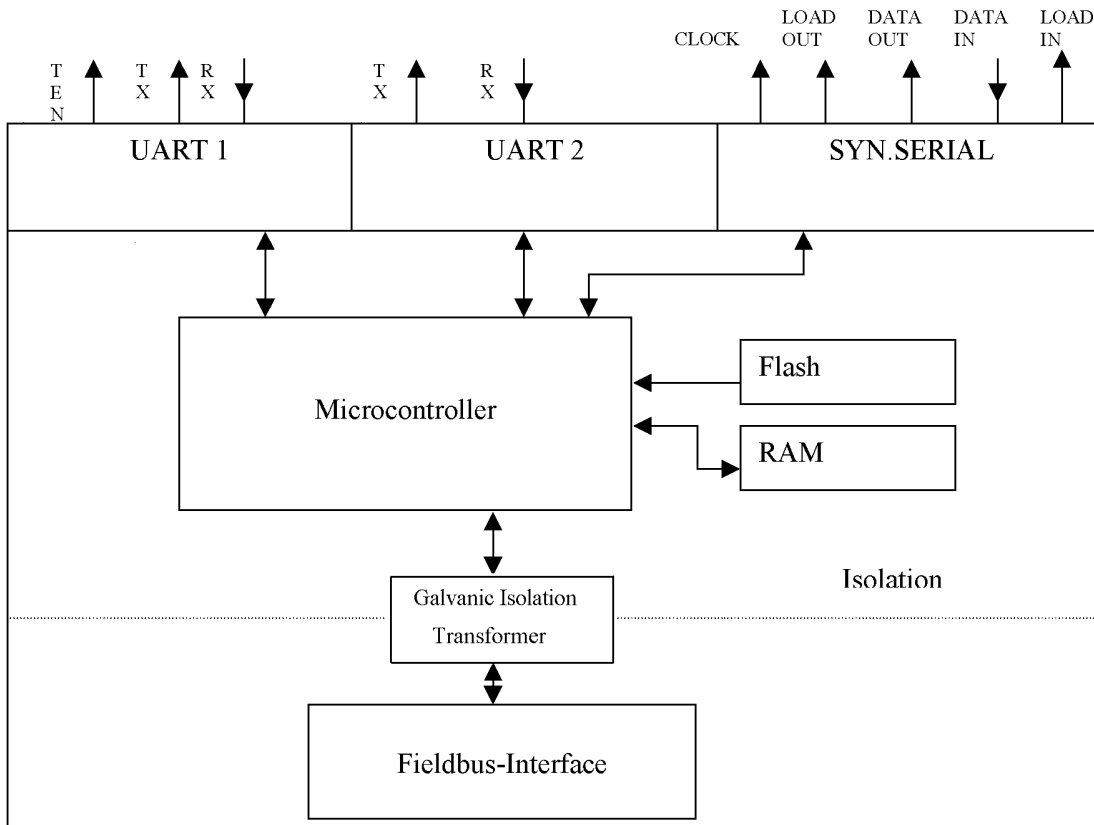
2.6 Die Debug Schnittstelle

Das UNIGATE® IC verfügt über eine Debug Schnittstelle, die es erlaubt, ein Script schrittweise abzarbeiten und auch Daten zu beobachten oder zu manipulieren. Dies ist für die Entwicklung eines Scripts unerlässlich. Normalerweise wird ein Script mit der Software Protocol Developer entwickelt. Details hierzu finden Sie im Handbuch Protocol Developer. Weitere Informationen zur Debug-Schnittstelle finden Sie im Kapitel 6, auf Seite 26.

Alle Schnittstellen können unabhängig voneinander zur selben Zeit benutzt werden.

2.7 UNIGATE® IC Hardwareübersicht

Die Hardware des UNIGATE® IC besteht aus einigen wenigen Standardbauteilen. Die folgende Grafik zeigt den funktionellen Aufbau des IC.

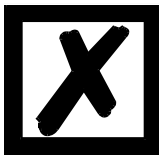


3 Hardware Design

In diesem Kapitel werden die grundlegenden Hinweise gegeben, die nötig sind, um das UNIGATE® IC in eigene Hardware Designs zu übernehmen. Es werden im folgenden alle Anschlüsse des UNIGATE® ICs ausführlich beschrieben.

3.1 Anschlüsse

Das UNIGATE® IC hat 32 Pins im Layout wie ein DIL 32 Baustein. Die genauen mechanischen Abmessungen können Kapitel 15 entnommen werden.



Für ALLE 32 Pins sind im Layout Bohrungen vorzusehen.

3.2 Pinout

Tabelle 1:

Pin	Technische Spezifikationen	Name	Beschreibung	Anmerkung
1*	3,3V ± 5% < 460mA	Vcc	+3,3V Spannungsversorgung	
2	IN _{Logic}	-BE	Boot enable	
3	OUT _{Driver}	Load out (SS0-)	Übernahmesignal der Ausgangsdaten der synchronen seriellen Schnittstelle	
4	OUT _{Driver}	Data out (SS1-)	Ausgangsdaten für synchrone, serielle Schnittstelle	
5	IN _{Logic}	Data in (MISO)	Eingangsdaten der synchronen, seriellen Schnittstelle	intern pulled up mit 10 kΩ
6	OUT _{Logic}	Load in (MOSI)	Übernahmesignal der Eingangsdaten der synchronen seriellen Schnittstelle	
7	OUT _{Driver}	Clock (SCK)	Taktsignal für synchrone, serielle Schnittstelle	
8	IN _{Reset}	-Reset In	Reset-Eingang des IC	intern pulled up mit 100 kΩ
9*	connected to pin 1	Vcc	+3,3 V Spannungsversorgung	
10	according to norm	Error-LED	Anode der roten LED	
11	according to norm	LED-LIN-KACT1	Ethernet-Linkpulse gefunden / Netzwerk Datenverkehr Port 1	
12	nc	nc	nicht belegt	
13	according to norm	RD1-	Ethernet-Signal RD- Port 1	
14	according to norm	RD1+	Ethernet-Signal RD+ Port 1	
15	according to norm	TD1-	Ethernet-Signal TD- Port 1	
16	according to norm	TD1+	Ethernet-Signal TD+ Port 1	
17	according to norm	TD2+	Ethernet-Signal TD+ Port 2	
18	according to norm	TD2-	Ethernet Signal TD- Port 2	
19	according to norm	RD2+	Ethernet-Signal RD+ Port 2	
20	according to norm	RD2-	Ethernet-Signal RD- Port 2	
21	nc	nc	nicht belegt	
22	according to norm	LED-LIN-KACT2	Ethernet-Linkpulse gefunden / Netzwerk Datenverkehr Port 2	
23	nc	nc	nicht belegt	
24*	connected to pin 32	GND	Ground Spannungsversorgung des IC	
25		State-LED	Bus Status LED (Anode der grünen LED)	
26	IN _{Logic}	-Config Mode	Signal zum Starten im Konfigurationsmodus	intern pulled up mit 10 kΩ
27	OUT _{Logic}	DbgTX	serial Debug TX	
28	IN _{Logic}	DbgRX	serial Debug RX	intern pulled up mit 10 kΩ
29	IN _{Logic}	RX	serielle Daten RX	intern pulled up mit 10 kΩ
30	OUT _{Logic}	TX	serielle Daten TX	
31	OUT _{Logic}	TE	Transmit enable	
32*	GND	GND	Ground Spannungsversorgung des IC	

* Die Spannungsversorgung beträgt 3,3V +/- 5%, max. 460 mA DC.

Tabelle 2:

3,3V±5% < 460mA	V_{IL}	V_{IH}
IN_{Reset}	< 0,25V / 1mA	>1,5V / 10µA
IN_{Logic}	< 0,5V / 0,4mA	>1,5V / 10µA
	V_{OL}	V_{OH}
OUT_{Logic}	< 0,6V / 1mA	>2,3V / 0,1mA
OUT_{Driver}	< 0,5V / 4mA	>2,5V / 4mA

3.2.1 -Boot enable

Mit dem Pegel GND während dem Power Up Vorgang wird das IC im Firmware Update Mode gestartet. Siehe auch Kapitel 14.

3.2.2 Load out (SPI-Master: SS0-)

Übernahmesignal für die synchrone serielle Schnittstelle. Mit der positiven Flanke an diesem Ausgang werden Daten von den angeschlossenen Schieberegistern an die physikalischen Ausgänge übernommen.

Im SPI-Modus dient dieser Pin als Low-aktives Slave-Select-Signal.

3.2.3 Data out (SPI-Master: SS1-)

Auf dieser Leitung werden die Daten auf der synchronen seriellen Schnittstelle ausgegeben. Das höchstwertige Bit der Daten wird zuerst ausgegeben.

Im SPI-Modus dient dieser Pin als Low-aktives Slave-Select-Signal.

3.2.4 Data In (SPI: MISO)

Über dieses Signal werden die Daten auf der synchronen seriellen Schnittstelle eingelesen. Das höchstwertige Bit der Daten wird zuerst erwartet.

Im SPI-Modus dient dieser Pin zur Datenübertragung vom Slave zum Master.

3.2.5 Load In (SPI: MOSI)

Dieser Pin ist das Übernahmesignal für die Eingangsdaten der synchronen seriellen Schnittstelle.

Im SPI-Modus dient dieser PIN zur Datenübertragung vom Master zum Slave.

3.2.6 Clock (SPI: SCK)

Dieses Signal ist die Taktleitung für die synchrone serielle Schnittstelle. Dies Signal gilt gleichermaßen für die Datenein- und Ausgabe.

3.2.7 -Reset In

- Ein Resetgenerator (Max 809) ist on board, somit wird der Reset-Eingang im Normalfall nicht benötigt. Der Reset-Eingang muss in diesem Fall mit VCC verbunden werden, um Störeinkopplungen zu vermeiden (siehe Kapitel 3.6).
- Muss die Kundenapplikation einen Reset des UNIGATE® IC auslösen, so kann der Reset-Eingang statt mit VCC auch mit einem Reset-Ausgang der Kundenapplikation verbunden werden. Dabei müssen die in Kapitel 3.2 angegebenen Spezifikationen des Reset-Signals eingehalten werden. Der Reset-Impuls sollte mind. 10 ms lang sein.

3.2.8 Error-LED

An diese Leitung kann eine rote LED angeschlossen werden (siehe Kapitel 3.6). Diese kann folgende Zustände haben.

Off	Kein Fehler
Flash	PROFINET Teilnehmer-Blinktest
On	Fehler/Script-Fehler, wenn State-LED nicht mit 10Hz blinkt.

3.2.9 LED-LINKACT1

An diese Leitung kann eine grüne LED angeschlossen werden (siehe Kapitel 3.6). Diese wird direkt vom PROFINET-Prozessor angesteuert und leuchtet, wenn sich das Gateway an Port 1 an einem arbeitsfähigen Netz befindet (es werden Link-Pulse empfangen) und flackert bei Netzwerk-Datenverkehr.

3.2.10 LED-LINKACT2

An diese Leitung kann eine grüne LED angeschlossen werden (siehe Kapitel 3.6). Diese wird direkt vom PROFINET-Prozessor angesteuert und leuchtet, wenn sich das Gateway an Port 2 an einem arbeitsfähigen Netz befindet (es werden Link-Pulse empfangen) und flackert bei Netzwerk-Datenverkehr.

3.2.11 State-LED

An diese Leitung kann eine grüne LED angeschlossen werden (siehe Kapitel 3.6). Diese zeigt den Bus-Status an und kann folgende Zustände haben:

Off	Bus nicht gestartet
Flash 10 Hz	System-Fehler oder eine Warnung (siehe Kapitel 13)
Flash 2 Hz	Bus gestartet, warten auf Verbindung / Konfigurationsmodus
On	Verbindung hergestellt

3.2.12 -Config Mode

Mit dem Pegel GND an diesem Pin startet das IC im Konfigurationsmode.

3.2.13 DbgTX, DbgRx

Dies sind sowohl Sendeleitung als auch Empfangsleitung der Debug Schnittstelle des IC. Zur Funktionsbeschreibung der Debug Schnittstelle siehe Kapitel 6.

3.2.14 TE

Das Transmit enable Signal ermöglicht den Anschluss von RS485 Treibern an der seriellen Schnittstelle des IC. Das Signal wird immer dann auf High geschaltet, wenn das IC über die Leitung TX sendet.

3.2.15 TX, RX

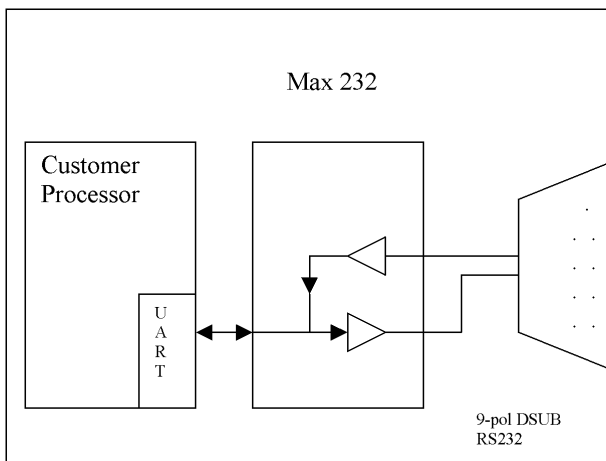
Sende und Empfangsleitungen der seriellen Schnittstelle. Diese Schnittstelle ist entsprechend der Beschreibung in Kapitel 4 programmierbar.

3.3 Software

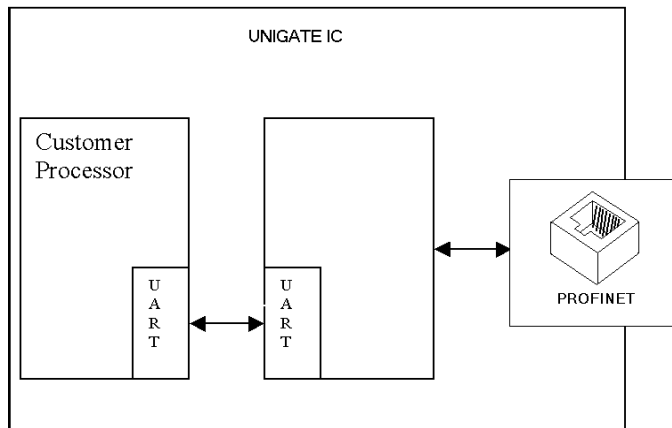
Die Software führt Scriptbefehle aus, diese wiederum steuern die Hardware des IC und wickeln per Software ihr komplettes Protokoll ab. Das Script selbst kann durch die Firma Deutschmann oder mit der Software Protocol Developer von Ihnen erstellt werden. Für eine detaillierte Beschreibung der Scriptbefehle des Protocol Developer siehe Benutzerhandbuch Protocol Developer und die Online-Dokumentation zu den Scriptbefehlen.

3.4 Prinzipielle Vorgehensweise

Theoretisch ist es ausreichend, den in Ihrer Anwendung enthaltenen RS232-Treiber durch das UNIGATE® IC zu ersetzen.



Ihr Gerät, das im wesentlichen wie oben aufgebaut sein dürfte wird nun modifiziert, so dass an der 9-pol Buchse der PROFINET zur Verfügung steht. Um die Belegung normgerecht zu halten, ist allerdings ein Hardware-Redesign nötig.

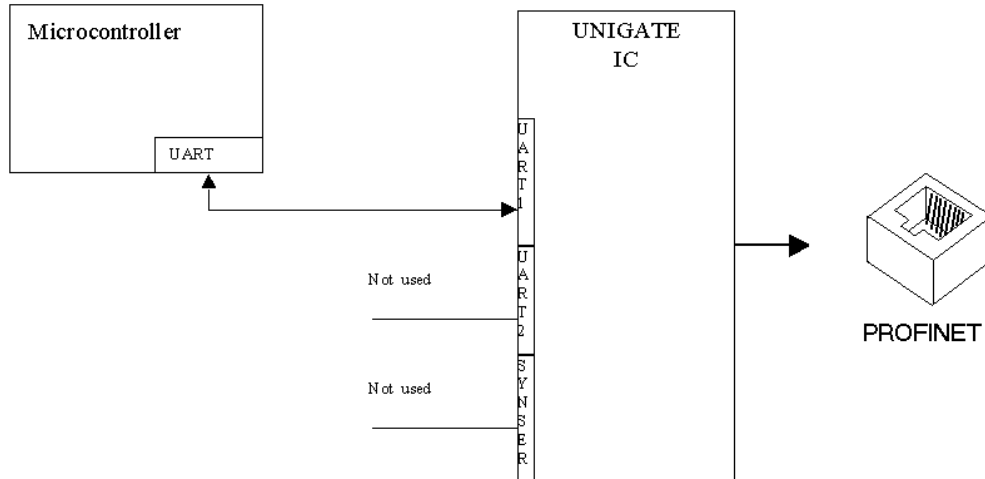


Nach dem Austausch des RS232 Treibers durch das UNIGATE® IC steht an einer RJ45-Buchse PROFINET zur Verfügung.

3.5 Anschlussbeispiele

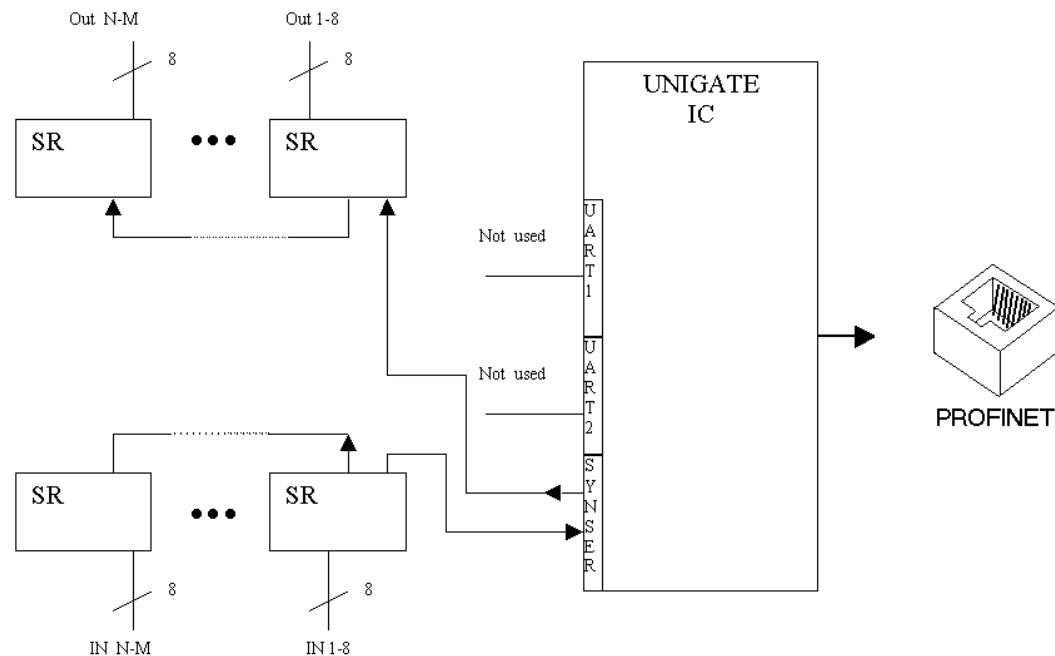
Hier finden Sie einige Hinweise, die Ihnen für ein Redesign helfen. Im folgenden sind einige Varianten aufgeführt, die Ihnen die Entscheidung etwas leichter machen sollen.

Variante 1: Einsatz als reines Koppelmodul für den Bus



Das UNIGATE[®] IC wickelt selbständig die Kommunikation mit dem Kundengerät über die TTL-Schnittstelle ab.

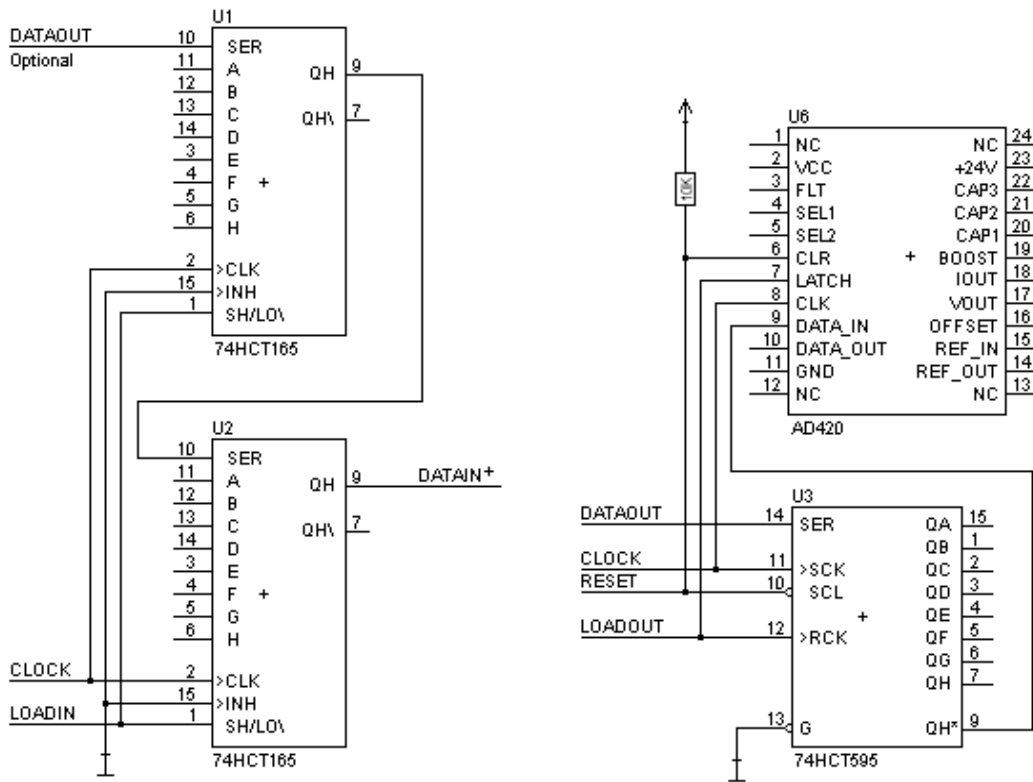
Variante 2: Einsatz des UNIGATE[®] IC für digitale oder analoge E/A-Module



Hier wird lediglich die synchrone serielle Schnittstelle benutzt, die asynchrone serielle Schnittstelle ist hier im Prinzip ohne Bedeutung. Falls sie das Script jedoch in Ihrer fertigen Anwendung programmieren möchten, empfiehlt sich der Einsatz einer Pfostenleiste für die asynchrone Schnittstelle, Sie können damit die ISP Programmierung vornehmen.

Es ist für diese Betriebsart kein zusätzlicher Controller auf Ihrer Applikation notwendig!

Das folgende Schaltbild dient als Beispiel wie Schieberegister Bausteine an das IC angekoppelt werden können.

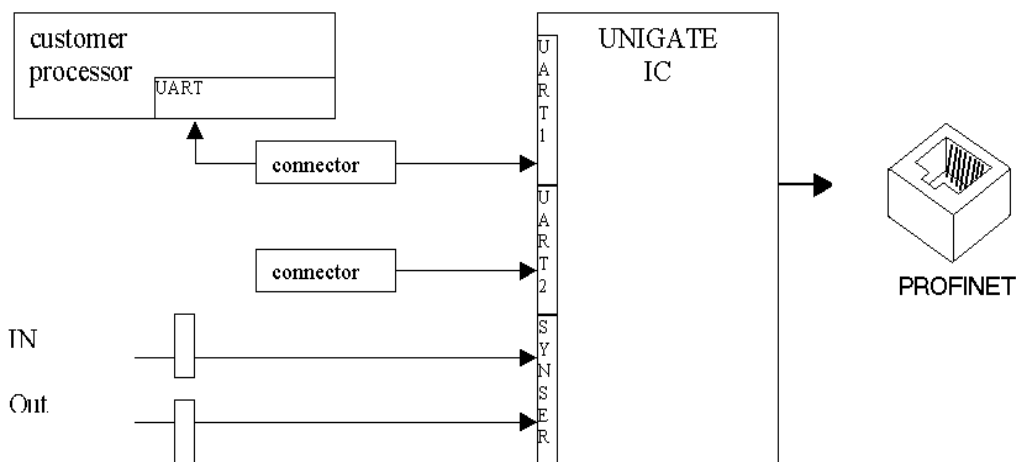


Variante 3: Beispiel für digitale I/Os

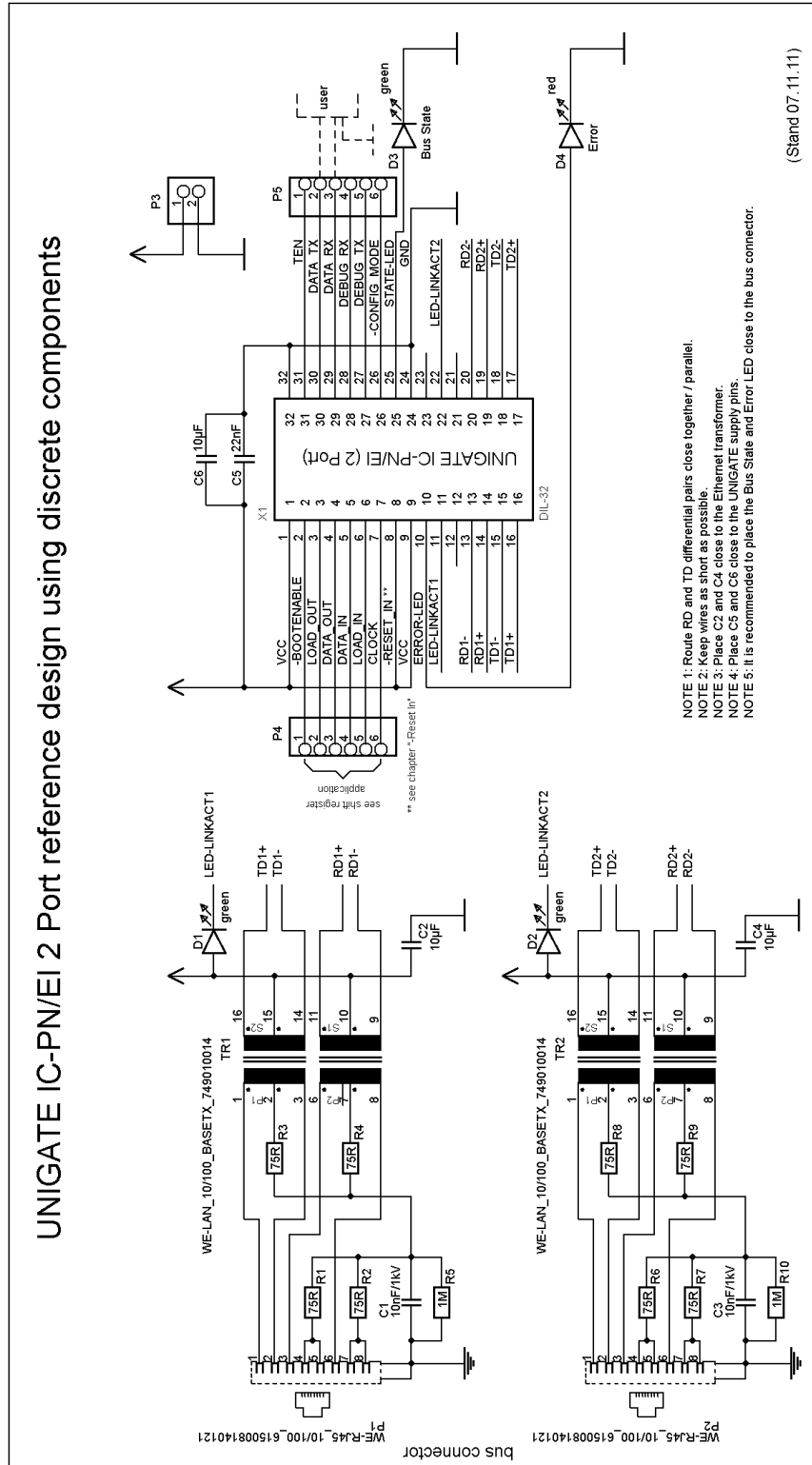
Die serielle synchrone als auch die asynchrone Schnittstelle kann vom UNIGATE® IC zur selben Zeit bedient werden. Hieraus ergibt sich die Möglichkeit, eine bestehende Applikation um zusätzliche digitale oder analoge E/As zu erweitern.

Im Kapitel 5.1.1 finden Sie ein Beispiel für ein Script, das diese E/As bedient.

Für alle Varianten gilt: Eine vorgesehene Steckverbindung der seriellen Schnittstelle in der Anwendung schafft die Möglichkeit, über eine externe Verbindung ein Update der Firmware oder der Software durchzuführen.

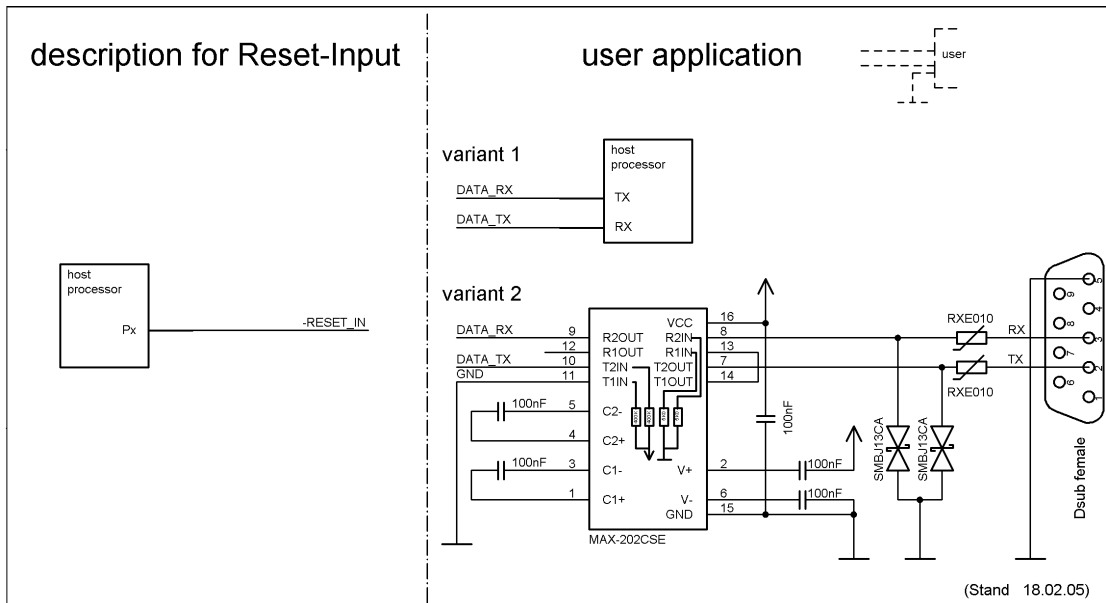


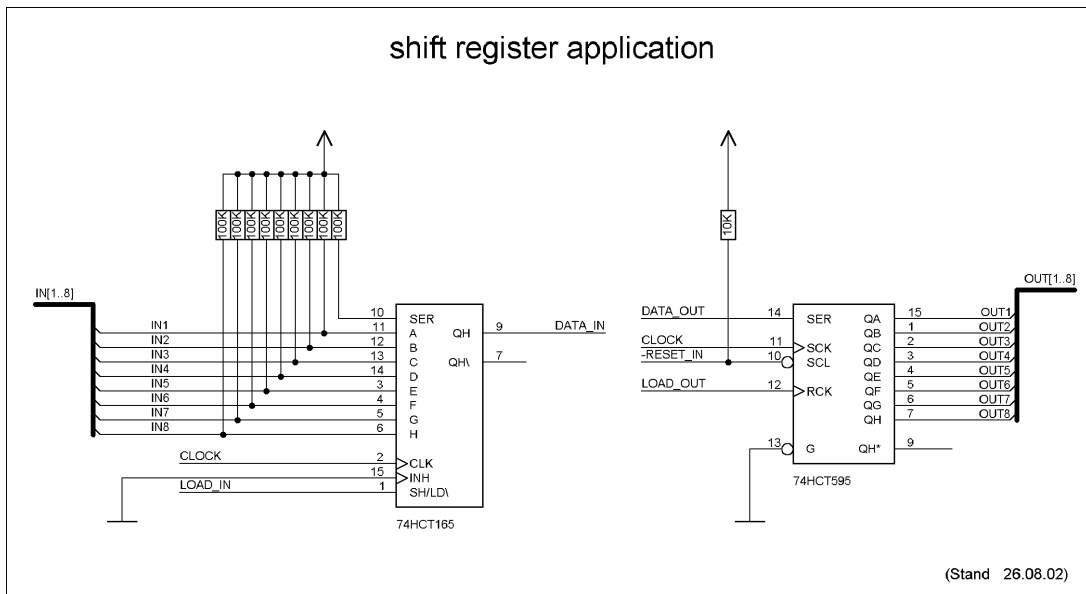
3.6 Layout-Beispiele





Bei der Verbindung zwischen UG-IC und RJ45-Buchse unbedingt darauf achten, dass die Signalleitungen RD1-/RD1+ bzw. TD1-/TD1+ sowie RD2-/RD2+ bzw. TD2-/TD2+ möglichst kurz, parallel und gleichlang ausgeführt werden. Da es sich hier um Analogsignale handelt, ist es auch empfehlenswert, digitale Leitungen nicht in unmittelbarer Nähe zu platzieren.





Beim in diesem Beispiel eingesetzten 74HCT595 ist der Einschaltzustand undefiniert, dafür können aber über den OutEnable-Pin 13 die Ausgänge in den Tri-State Zustand versetzt werden. Ist es in einer Applikation wichtiger einen definierten Einschaltzustand zu bekommen, und der OutEnable-Pin nicht notwendig, kann hier z.B. der 74HCT594 verwendet werden.

Hinweis:

Aus dem Referenz-Design des Micrel Switchs, der im UNIGATE® IC-PN 2Port eingesetzt wird, ergeben sich folgende Empfehlungen:

Kompatible Isolationstransformatoren:

- Pulse H1102
- Transpower HB726
- Bel Fuse S558-5999-U7
- YCL PT163020
- DELTA LF8505

3.7 Handling (Befestigung des UNIGATE® IC auf der Trägerplatine)

Generell gibt es zur Montage des UNIGATE® IC's auf der Trägerplatine folgende Möglichkeiten, die in Abhängigkeit von der Applikation und der zu erwartenden Schock- und Vibrationsverhältnisse ausgewählt werden können:

- Aufstecken auf einen Sockel im Trägerboard. Eventuell das UNIGATE® IC im Sockel an 2 oder 4 Pins festlöten. Das IC lässt sich in der Regel dann nach Entfernen der Lötunkte problemlos wieder herausziehen.
- Im Layout neben dem Sockel zwei Löcher vorsehen. Nach dem Aufstecken des UNIGATE® IC's auf den Sockel einen isolierten Draht über das IC ziehen und in den vorgesehenen Löchern der Trägerplatine festlöten.
- Mit einem Draht oder Kabelbinder das UNIGATE® IC auf der Fassung fixieren.
- Manuelles Einlöten direkt auf dem Trägerboard.
- Automatisches Einlöten direkt auf dem Trägerboard, wobei dann "selectiv" gelötet werden muss (kein Wellenlöten)

Die gesockelte Variante hat den Vorteil, dass Script- oder Firmware-Updates leicht eingespielt werden können, wenn das nicht auf dem Trägerboard mit vorgesehen ist. Ausserdem kann so durch Wechsel des UNIGATE® IC's leicht der Feldbus gewechselt werden, wenn die entsprechenden Steckverbinder auf dem Trägerboard vorgesehen sind. Ein weiterer Vorteil ist, dass - in der Regel - die Trägerplatine dann nur Reflow gelötet werden muss.

Die gelötete Variante hat den Vorteil, dass die Bauhöhe geringer ist, und eine höhere Schock- und Vibrationssicherheit gegeben ist.

3.8 Anforderung an Ethernet-Schnittstelle

Da es auf dem Markt eine extrem große Anzahl von Anbietern für RJ45-Buchsen (mit und ohne integriertem Ethernet-Übertrager), bzw. einzelnen Ethernet-Übertragern gibt, ist es uns nicht möglich, alle Möglichkeiten zu testen. Wenn man bedenkt, dass es alleine bei RJ45-Buchsen die verschiedensten Ausführungen (SMD/THT, mit/ohne LED, stehend/liegend, mit/ohne EMV-Federn, Tab oben/unten, einfach/mehrfach usw.) gibt, ist das sicherlich verständlich.

Generell müssen die RJ45-Buchsen und der externe oder integrierte Ethernet-Übertrager folgende Eigenschaften erfüllen:

Geforderte Parameter für Ethernet-Übertrager:

Turns Ratio 1 CT : 1 CT \pm 5%

Open-Circuit Inductance 350 μ H (min) @ 10 mV, 10 kHz

Insertion Loss 1.1 dB (max)

Dielectric 1500 Vrms, 1 minute

Geforderte Parameter für RJ45-Buchse:

CAT5, möglichst geschirmt

Um einen schnellen Einstieg bei der Auswahl der entsprechenden Komponenten zu ermöglichen, haben wir nachfolgend eine Auflistung mit Artikelnummern von Würth-Elektronik zusammengestellt, wo wir unsere Komponenten beziehen. Selbstverständlich sind auch andere Hersteller möglich, so dass die nachfolgende Auflistung nur beispielhaft zu betrachten ist.

Ethernet-Übertrager 10/100 Base-T 1:1

Wir verwenden hauptsächlich: Order-Nr.: 749 010 014

RJ45-Buchse ohne Übertrager

Wir verwenden hauptsächlich: Order-Nr.: 615 008 145 521

RJ45-Buchse (einfach oder mehrfach) mit integriertem Übertrager

Wir setzen, um kostengünstiger und flexibler zu sein, keine RJ45-Buchsen mit integriertem Übertragen ein. Technisch spricht aber nichts dagegen.

So haben wir beispielhaft getestet: Order-Nr.: 749 905 100 1

Weitere Hinweise:

Mit SMD-Buchsen haben wir in der Vergangenheit schlechte Erfahrungen gemacht, da diese in der Praxis durch mechanische Belastungen doch immer mal wieder abgerissen wurden.

4 Die serielle Schnittstelle

4.1 Übersicht

Die serielle Schnittstelle ist die wichtigste Verbindung zwischen dem UNIGATE® IC und dem Microcontroller Ihrer Anwendung. Die Schnittstelle ist so ausgelegt, dass Ihre Anwendung zumindest auf der Softwareseite nicht geändert werden muss; der große Leistungsumfang der seriellen Schnittstelle des UNIGATE® IC bietet hierfür die Grundlage. Das UNIGATE® IC ermöglicht den Anschluss von Controllern mit einer Baudrate von 110 Baud – 520 kBaud. Die Baudrate für die Kommunikation selbst ist im Modul permanent gespeichert. Die maximale Größe für EA-Daten kann mit dem Scriptbefehl `Get RSOutBufFree16` ausgelesen werden.

Je nach eingespieltem Script des UNIGATE® IC führt das Modul selbständig Aktionen aus, um vom angeschlossenen Gerät Daten zu ermitteln. Für Kunden, die bereits eine Software-Adaption für ein UNIGATE® bei der Fa. Deutschmann besitzen, kann auch dieses Protokoll bzw. Script nach einer Anpassung vom IC abgearbeitet werden.

In jedem Fall wird das IC die Kommunikation mit dem Feldbus eigenständig übernehmen.

4.2 Initialisierung der seriellen Schnittstelle

Die Initialisierung der Schnittstelle erfolgt durch Scriptbefehle, wie z.B. `Set Baudrate`, `Set Databits`, `Set Parity`. Für eine detaillierte Beschreibung dieser Befehle siehe die Online-Dokumentation zum Protocol Developer bzw. das Handbuch zum Protocol Developer.

4.3 Benutzung der seriellen Schnittstelle

Die serielle Schnittstelle kann frei durch den Benutzer programmiert werden. Es stehen leistungsfähige Script Befehle zum Senden und Empfangen der Daten zur Verfügung; beispielhaft seien nur einige Möglichkeiten genannt, z.B. auf ein Zeichen mit Timeout zu warten, auf eine feste Anzahl Zeichen zu warten oder auch Daten im Modbus RTU Modus zu Senden und zu Empfangen. Eine Referenz zu diesen Befehlen bietet die Online-Dokumentation zum Protocol Developer sowie das Handbuch zum Protocol Developer.

4.4 Weitere Betriebsmodi

Die serielle Schnittstelle dient im Konfigurationsmodus auch zum Konfigurieren der Standardsoftware bzw. zum Durchführen eines Script Update. Details hierzu finden Sie im Kapitel Kapitel 7.

5 Synchrone serielle Schnittstelle

Die synchrone serielle Schnittstelle des UNIGATE® IC dient der Anbindung von getakteten Schieberegistern oder Bauteilen, die über ein *Serial Peripheral Interface (SPI)* verfügen. Sie ermöglicht die Erweiterung des IC um digitale Ein- und Ausgänge (z. B. zur Ansteuerung von LEDs oder zum Einlesen von Schalterstellungen), die Kommunikation mit Mikrocontrollern oder die Ansteuerung von DA- oder AD-Wandlern. Anschlussbeispiele sind in Kapitel 3 gegeben. Durch die Verwendung der synchronen seriellen Schnittstelle lassen sich Produkte realisieren, die ohne einen weiteren Mikrocontroller auskommen (Stand-Alone-Betrieb). Beispiele hierfür sind Sensorprodukte oder digitale EA-Module.

5.1 Schieberegisterbetrieb

Bevor die Schnittstelle verwendet werden kann, muss sie zunächst durch das Setzen diverser Script-Parameter initialisiert werden (Kapitel 5.1.1).

Die Parameter `ShiftRegisterInputType` und `ShiftRegisterOutputType` erlauben die Verwendung verschiedener Schieberegistertypen, die sich in der Polarität der Schieberegistersignale unterscheiden. Zur Verwendung der Schieberegistertypen 74595 und 74165 können beispielsweise die Werte `RiseClk_RiseLoad` und `RiseClk_LowLoad` gesetzt werden.

Die Schieberegisterbreite wird über die Parameter `ShiftRegisterInputBitLength` und `ShiftRegisterOutputBitLength` eingestellt. Die Maximalbreite beträgt je 256 Bit.

Der Datenaustausch mit den angeschlossenen Schieberegistern erfolgt mit den Befehlen `WriteShiftRegister`, `ReadShiftRegister` oder bidirektional mit dem Befehl `ShiftRegisterDataExchange`. Die Taktrate beträgt ca. 45 kHz.

Weiterführende Informationen zu den Befehlen und Parameterwerten finden Sie in der Hilfe der Protocol Developer Software. Auf Wunsch kann die Deutschmann Script-Sprache um zusätzliche Parameterwerte ergänzt werden, um weitere Schieberegistertypen zu unterstützen.

5.1.1 Script-Beispiel

Hinweis: das Script-Beispiel bezieht sich auf das Schaltungsbeispiel in Kapitel 3.5

```
var InBuffer: Buffer[2];
var OutBuffer: Buffer[2];
MoveConst( OutBuffer[0], #0x58#0x21 );

Set( ShiftRegisterInputType, RiseClock_FallLoad );
Set( ShiftRegisterOutputType, RiseClock_RiseLoad );

Set( ShiftRegisterInputBitLength, 16 );
Set( ShiftRegisterOutputBitLength, 16 );

WriteShiftRegister( OutBuffer[0] );
ReadShiftRegister( InBuffer[0] );

// Eingangsdaten befinden sich jetzt in InBuffer
// 0x58 liegt am Analogwandler an
// 0x21 an den Ausgängen des Schieberegisters
```


5.2 SPI-Betrieb

Zur Nutzung der Schnittstelle im SPI-Betrieb muss diese zunächst initialisiert werden. Mit dem Befehl `InitSPI` werden die Betriebsart, der Modus (Signalpolarität und `phase`) und die Taktfrequenz festgelegt.

Der Datenaustausch erfolgt mit dem Befehl `ExchangeSPI`. Die maximale Taktfrequenz beträgt je nach Hardware 1 bzw. 5 MHz. Details entnehmen Sie bitte der IC-Pinout-Liste im Download-Bereich unserer Web-Seite.

Bitte beachten Sie auch die Dokumentation der Script-Befehle in der Hilfe des Protocol Developers.

5.2.1 Script-Beispiel

```
var L_Freq      : long;
var b_Channel   : byte;
var w_Len       : word;
var a_BufOut    : buffer[100];
var a_BufIn     : buffer[100];

moveconst(L_Freq, 1000000); // 1 MHz
InitSPI(1 , 0 , L_Freq);

moveconst(b_Channel, 0);
moveconst(w_Len, 11);
moveconst(a_BufOut[0], "Hello World");
ExchangeSPI(b_Channel, w_Len, a_BufOut[0], a_BufIn[0]);
```

6 Die Debug Schnittstelle

6.1 Übersicht über die Debug Schnittstelle

Das UNIGATE® IC bietet eine Debug Schnittstelle, die es ermöglicht, ein Script schrittweise auszuführen. Diese Schnittstelle ist im Normalfall nur für die Entwicklung eines Scripts nötig.

6.2 Start im Debugmode

Mit dem Anlegen von Spannung an das UNIGATE® IC (Power up) wird die Firmware nach Ausführung eines Selbsttests auf dieser Schnittstelle das binäre Zeichen 0 (0x00) ausgegeben. Wenn das IC innerhalb von 500 ms eine Quittung über diese Schnittstelle erhält, befindet es sich im Debugmode. Die Quittung ist das ASCII-Zeichen O (0x4F).

Mit dem Start im Debugmode wird die weitere Ausführung von Scriptbefehlen unterbunden.

6.3 Kommunikationsparameter für die Debugschnittstelle

Die Debugschnittstelle arbeitet immer mit 9600 Baud, no Parity, 8 Datenbit, 1 Stopbit. Eine Änderung dieser Parameter ist im Protocol Developer nicht möglich. Bitte achten Sie darauf, dass diese Einstellungen mit denen der PC-COM-Schnittstelle übereinstimmen und dort die Flusssteuerung (Protokoll) auf „keine“ steht.

6.4 Möglichkeiten mit der Debug Schnittstelle

Normalerweise wird an der Debug Schnittstelle der Protocol Developer angeschlossen. Mit ihm ist es möglich ein Script schrittweise auszuführen, Sprünge und Entscheidungen zu beobachten sowie Speicherbereiche anzusehen. Außerdem können Haltepunkte gesetzt werden, er besitzt also im Prinzip alle Eigenschaften die ein Software-Entwicklungswerkzeug typischerweise besitzt. Es ist jedoch auch möglich über diese Schnittstelle ein Script Update durchzuführen.

6.5 Befehle der Debug Schnittstelle

Die Befehle zum Benutzen der Debug Schnittstelle sind der Online-Dokumentation zum Protocol Developer sowie dem Handbuch Protocol Developer zu entnehmen.

7 Script und Konfiguration

7.1 Übersicht

Das im UNIGATE® IC gespeicherte Script und die Konfiguration können über die serielle Schnittstelle (Applikation) im Konfigurationsmodus ersetzt oder upgedated werden.

7.2 Der Konfigurationsmodus

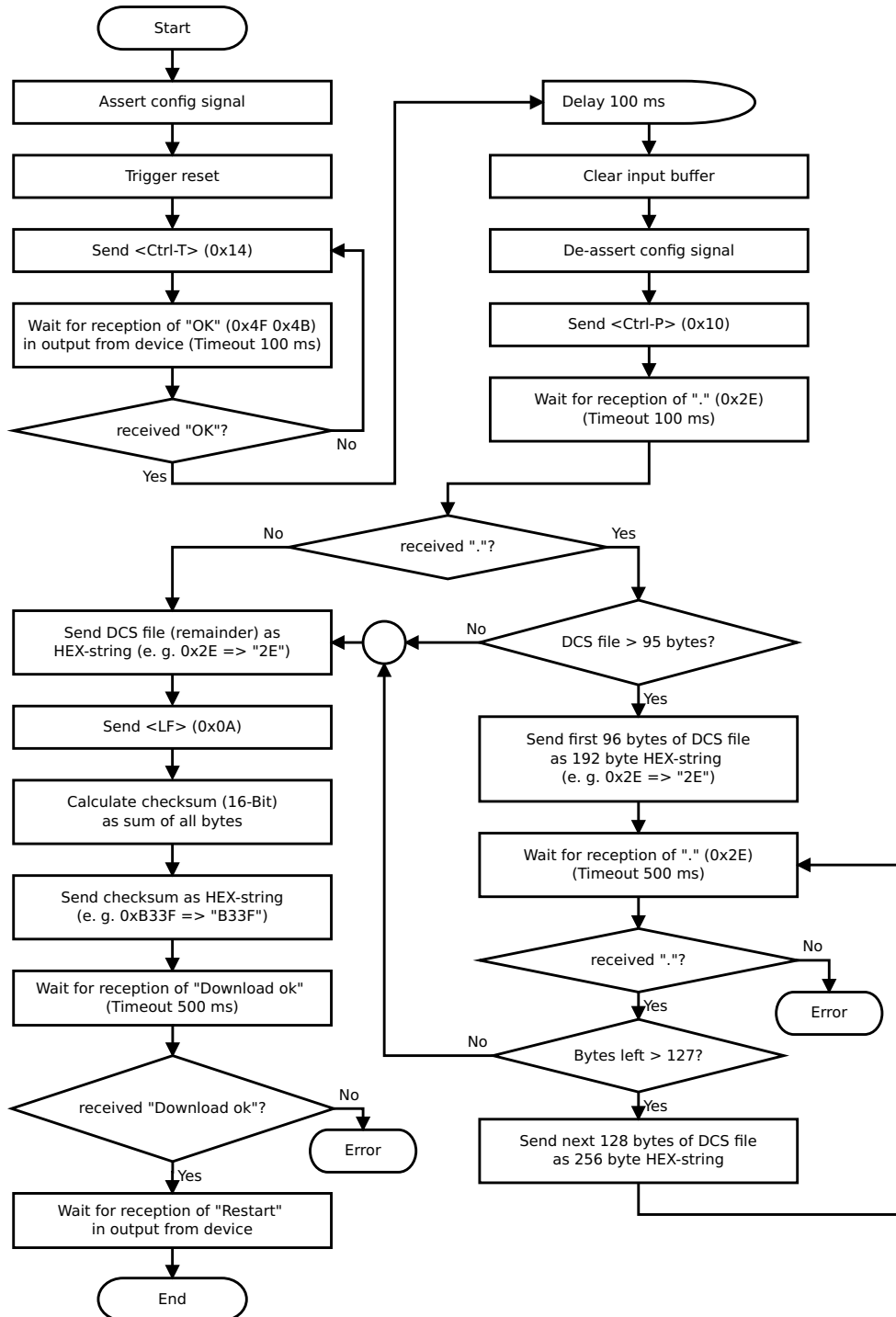
Wird der Pin "ConfigMode" während des PowerUp oder Reset auf GND gezogen, startet das UNIGATE® IC im Konfigurationsmodus. In diesem Modus besteht die Möglichkeit mit dem IC zu kommunizieren, ohne dass die normale Software ausgeführt wird. Man kann in diesem Modus Einstellungen der Standardsoftware des UNIGATE® IC verändern oder auch ein neues Script in das UNIGATE® IC schreiben. Das UNIGATE® IC zeigt seinen Start im Konfigurationsmodus durch die Ausgabe einer Statusmeldung an (dies kann bis zu 1 Minute dauern), die z. B. so aussehen kann:

```
IC-PN-SC V2.11[35] (c)dA Script(C:51/16320,V:0/8192)="Leer" Author="Deutschmann  
Automation GmbH" Version="1.0" Date=21.08.2001 SN=47110011 IP=10.10.10.10  
MAC=00-14-11-15-19-8B Name=""
```

7.3 Script updaten

- Die bevorzugte Variante ist die, dass das UNIGATE® IC in der von Deutschmann erhältlichen Basisplatine (Developerboard UNIGATE® IC-AB) eingesetzt ist und die Deutschmann Tools (Software WINGATE mit "Write Script" unter "File" oder mit der Software ScriptProgramTool) benutzt werden.
- Sie können das Script auch in Ihrer Applikation von Ihrem Host automatisch ersetzen (siehe Ablaufdiagramm)

Script Download



Der Ablauf ist wie folgt:

Das Gateway muss sich im Config-Mode befinden.
Der Script-Download wird eingeleitet mit "Ctrl-P (=0x10)".
Danach folgen die Daten byteweise als ASCII-Hex-Zeichen.
Der Download wird beendet mit einem "LF (=0x0A)".
Danach folgt noch die Wort-Checksumme als ASCII-Hex-Zeichen.

Das Gateway antwortet mit einer Klartextantwort auf diesen Download und führt eine Warmstart durch.

Beispiel:

Es soll folgendes 4 Byte Script heruntergeladen werden: 0x01 0x12 0x5A 0x23
Die Summe der Bytes ergibt 0x0090 als Checksumme
Dann muss folgende Sequenz geschickt werden:

1. 0x10 Ctrl-P
2. 0x30 '0'
3. 0x31 '1'
4. 0x31 '1'
5. 0x32 '2'
6. 0x35 '5'
7. 0x41 'A'
8. 0x32 '2'
9. 0x33 '3'
10. 0x0A LF
11. 0x30 '0'
12. 0x30 '0'
13. 0x39 '9'
14. 0x30 '0'

Gateway-Antwort: "Download ok"

7.4 Konfiguration des UNIGATE® IC

Das UNIGATE® IC wird mit einem Leer Script ausgeliefert.
Die Konfiguration beschränkt sich beim UNIGATE® IC - PROFINET auf die Einstellung der Ethernet-Adresse (siehe dazu auch siehe Kapitel 12.2)

7.4.1 Ethernet

- Baudrate: 100 MBit/s
- IP-Adresse (Gateway)
- Ethernet (MAC-Adresse)
- IP-Zielhost

7.4.2 RS232/RS485/RS422

- RS-Typ: RS232
- Startbit: 1
- Datenbits: 8
- Stopbit: 1
- Parity: Kein
- Baudrate: 9600 Baud

Default-Einstellung. Diese Konfiguration kann über das Script geändert werden.

8 Erstellung eines Scripts

8.1 Was ist ein Script

Ein Script ist eine Anreihung von Befehlen, die in exakt dieser Reihenfolge ausgeführt werden. Dadurch dass auch Mechanismen gegeben sind, die den Programmfluss im Script kontrollieren, kann man auch komplexere Abläufe aus diesen einfachen Befehlen zusammenbauen.

Das Script ist speicherorientiert. Das bedeutet, dass alle Variablen sich immer auf einen Speicherbereich beziehen. Allerdings brauchen Sie sich beim Entwickeln eines Scripts nicht um die Verwaltung des Speichers zu kümmern; das übernimmt der Protocol Developer für Sie.

8.2 Speichereffizienz der Programme

Ein Scriptbefehl kann z. B. eine komplexe Checksumme wie eine CRC-16 Berechnung über Daten ausführen. Für die Codierung dieses Befehls sind als Speicherbedarf (für den Befehl selbst) lediglich 9 Byte nötig. Dies ist nur möglich, indem diese komplexen Befehle in einer Bibliothek enthalten sind.

Ein weiterer Vorteil dieser Bibliothek ist, dass die zu Grunde liegenden Funktionen bereits seit Jahren im praktischen Einsatz sind und deswegen als fehlerarm bezeichnet werden können. Da diese Befehle auch im für den Controller nativen Code vorhanden sind, ist auch das Laufzeitverhalten des Scripts an dieser Stelle günstig.

8.3 Was kann man mit einem Script Gerät machen

Unsere Script Geräte sind in der Lage eine Menge von Befehlen abzuarbeiten. Ein Befehl ist dabei immer eine kleine fest umrissenen Aufgabe. Alle Befehle lassen sich in Klassen oder Gruppen einsortieren. Eine Gruppe von Befehlen beschäftigt sich mit der Kommunikation im allgemeinen, die Befehle dieser Gruppe befähigen das Gateway Daten sowohl auf der seriellen Seite als auch auf der Busseite zu senden und zu empfangen.

8.4 Unabhängigkeit von Bussen

Prinzipiell sind die Scripte nicht vom Bus abhängig, auf dem sie arbeiten sollen, d. h. ein Script, das auf einem PROFIBUS Gateway entwickelt wurde, wird ohne Änderung auch auf einem Interbus Gateway laufen, da sich diese Busse von der Arbeitsweise sehr stark ähneln. Um dieses Script auch auf einem Ethernet Gateway abzuarbeiten, muss man evtl. noch weitere Einstellungen im Script treffen, damit das Script sinnvoll ausgeführt werden kann.

Es gibt keine festen Regeln, welche Scripte wie richtig arbeiten. Beim Schreiben eines Scripts sollten Sie beachten, auf welcher Zielhardware Sie das Script ausführen wollen, um die nötigen Einstellungen für die jeweiligen Busse zu treffen.

8.5 Weitere Einstellungen am IC Gateway

Die meisten Geräte benötigen keine weiteren Einstellungen außer denen, die im Script selbst getroffen sind. Allerdings gibt es auch Ausnahmen hierzu. Diese Einstellungen werden mit der Software WINGATE getroffen. Wenn Sie bereits unsere Serie UNIGATE® kennen, wird Ihnen die Vorgehensweise hierbei bereits bekannt sein. Beispielhaft sei hier die Einstellung der IP-Adresse und der Net-Mask eines Ethernet-Gateways genannt. Diese Werte müssen fix bekannt sein und sind auch zur Laufzeit nicht vorhanden. Ein weiterer Grund für die Konfiguration dieser Werte in WINGATE ist folgender: Nach einem Update des Scripts bleiben diese Werte unangetastet, d. h. die einmal getroffenen Einstellungen sind auch nach einer Änderung des Scripts weiterhin vorhanden.

Nur so ist es auch möglich, dass das gleiche Script auf verschiedenen Ethernet-Gateways arbeitet, die alle eine unterschiedliche IP-Adresse haben.

8.6 Die Benutzung des Protocol Developer

Das Softwaretool Protocol Developer kann von unserer Internetseite <http://www.deutschmann.de> heruntergeladen werden.

Es ist als Werkzeug zum einfachen Erstellen eines Scripts für unsere Script Gateways gedacht; seine Bedienung ist genau darauf ausgerichtet. Nach dem Start des Programms wird das zuletzt geladene Script erneut geladen, sofern es nicht der erste Start ist.

Windows typisch können Script Befehle per Maus oder Tastatur hinzugefügt werden. Soweit für den entsprechenden Befehl definiert und notwendig wird der Dialog zu dem entsprechenden Befehl angezeigt, und nach dem Eingeben der Werte wird automatisch der richtige Text in das Script eingefügt. Das Einfügen von neuen Befehlen durch den Protocol Developer erfolgt so, dass niemals ein existierender Befehl überschrieben wird. Generell wird ein neuer Befehl vor dem eingefügt, auf dem momentan der Cursor positioniert ist. Selbstverständlich können die Befehle auch einfach per Tastatur geschrieben werden, oder bereits geschriebene Befehle bearbeitet werden.

9 FTP-Server

Dieses UNIGATE® verfügt über einen integrierten FTP-Server, der den Zugriff auf das Dateisystem des Gerätes ermöglicht. Der FTP-Server ist passwortgeschützt. Mit dem vordefinierten Benutzernamen „deutschmann“ und dem Passwort „deutschmann“ kann eine Verbindung hergestellt werden. Ab der Firmware-Version 2.3.6 können die Zugangsdaten durch Setzen der Script-Parameter „FTP_Password“ und „FTP_UserName“ definiert werden.

Hinweis: Bei Schreibzugriffen auf das Dateisystem erfolgt der tatsächliche Schreibvorgang in den nichtflüchtigen Speicher verzögert (5 Sekunden nach dem letzten Schreibzugriff auf das Dateisystem oder beim Trennen der FTP-Verbindung). Vor einem Neustart des Geräts muss der Abschluss des Schreibvorgangs in den nichtflüchtigen Speicher abgewartet werden, um einen Datenverlust zu vermeiden.

9.1 Script-Aktualisierung via FTP

Speichern Sie im Protocol Developer das kompilierte Script (DCS-Datei) unter dem Namen „script.dcs“ ab. Übertragen Sie die Datei auf das UNIGATE®. Trennen Sie nach Abschluss des Schreibvorgangs die FTP-Verbindung und starten Sie das Gerät neu. Während des Startvorgangs übernimmt das UNIGATE® das in der Datei enthaltene Script und löscht die Datei anschließend.

9.2 Aktualisierung der Systemkonfiguration via FTP

Speichern Sie in WINGATE die Gerätekonfiguration (GWC-Datei) unter dem Namen „system.gwc“ ab. Übertragen Sie die Datei auf das UNIGATE®. Trennen Sie nach Abschluss des Schreibvorgangs die FTP-Verbindung und starten Sie das Gerät neu. Während des Startvorgangs übernimmt das UNIGATE® die in der Datei enthaltene Konfiguration und löscht die Datei anschließend.

10 WEB-Server

Dieses UNIGATE® verfügt über einen integrierten Web-Server. Im Auslieferungszustand befindet sich im Dateisystem des UNIGATE® eine HTML-Seite, auf der Systemparameter des Gerätes dargestellt werden.

Die Web-Seite kann vom Kunden beliebig geändert oder durch eine eigene Web-Seite ersetzt werden. Über FTP (siehe Kapitel 9) kann diese dann in das Dateisystem geschrieben werden.

10.1 Server-Side-Includes (SSI)

Um auch dynamische Web-Seiten erzeugen zu können, die beispielsweise Prozessdaten darstellen, steht die „Server-Side-Includes“-Funktionalität (SSI) zur Verfügung.

Der Web-Server durchsucht nur die Datei index.html und Dateien mit den Endungen „.html“ oder „.sml“ nach SSI-Anweisungen. In allen anderen HTML-Dateien werden SSI-Anweisungen ignoriert.

Fordert ein Client eine Web-Seite an, die SSI-Anweisungen enthält, ersetzt der Web-Server die Anweisungen durch die entsprechenden Werte und sendet dem Client die erzeugte Seite.

SSI-Anweisungen werden innerhalb von HTML-Kommentaren notiert und haben folgende Syntax:

```
<!--#exec="Kommando"-->
```

Im folgenden eine Auswahl der unterstützten Kommandos.

Eine vollständige Liste aller Kommandos finden Sie in der Online-Hilfe des Protocol Developer.

Kommando	Anweisung (inkl. Kommentar) wird ersetzt durch
DisplayFWVersion	Firmware Version
DisplayBLVersion	Bootloader Version
DisplaySerial	Seriennummer
DisplayMacID	Ethernet MAC-Adresse
DisplayDeviceName	Device Name
DisplayStationName	
DisplayStationType	Station Type
DisplayVendorID	Vendor ID
DisplayDeviceID	Device ID
DisplayIP	IP-Adresse des UNIGATE®
DisplaySubnet	IP-Subnetzmaske
DisplayGateway	IP-Adresse des Default Gateway

Zur Ausgabe beliebiger Prozessdaten können dem Web-Server mit dem Script-Befehl „SetHTMLOutputString“ zusätzlich Script-Variablen bekannt gemacht werden. Der Befehl weist der Variablen einen Namen zu, der dann in folgendem Kommando verwendet werden kann:

Kommando	Anweisung (inkl. Kommentar) wird ersetzt durch
DisplayScriptVar, Variablenname	Inhalt von Variablenname

10.2 HTML-Formulare

Durch die Unterstützung von HTML-Formularen erlaubt der Web-Server die Gestaltung interaktiver Web-Seiten. Beispielsweise können so Eingabemasken für Prozesswerte realisiert werden. Der Script-Befehl „SetHTMLInputString“ weist einer Script-Variablen einen Namen zu, der dann im HTML-Formular verwendet werden kann.

10.3 Beispiel

Das Zusammenspiel zwischen Gateway-Script und HTML-Seite kann der Beispiel-HTML-Seite „ssi.shtml“ und dem Beispiel-Script „example_Set_HTML_String.dss“ entnommen werden. Beide Dateien stehen im Download-Bereich unserer Homepage unter www.deutschmann.de zur Verfügung.

11 Dateisystem

Das UNIGATE® verfügt über ein Dateisystem, das vom integrierten FTP-Server (siehe Kapitel 9) und dem integrierten Web-Server (siehe Kapitel 10) verwendet wird. Außerdem wird es von einigen Geräten zur Speicherung von Geräteparametern genutzt. Die Geräteparameterdateien werden vom UNIGATE® nötigenfalls selbstständig angelegt und initialisiert. Folgende Tabelle zeigt beispielhaft den Inhalt des Dateisystems im Auslieferungszustand (Inhalt kann je nach Gerät variieren, Änderungen vorbehalten)

Tabelle 1 Dateisysteminhalt im Auslieferungszustand (Beispiel)

Datei	Bemerkung
devname.txt	Gerätename
nvddata	Nichtflüchtige Geräte-Parameter
bg.jpg bg_container.jpg bg_footer.jpg bg_topnavi.gif bottom.gif bottom.jpg da-logo.gif deutschmann.css down.gif favicon.ico h4_pre.gif header_schatten.jpg headline.jpg index.html line.gif profinet.gif rnavmanin_bg.gif ssi.shtml teaser_header.jpg	Geräte-Web-Seite

Bitte beachten Sie, dass

- Dateien nicht überschrieben oder auf dem Gerät editiert werden können. Möchten Sie eine Datei durch eine geänderte Version ersetzen, müssen Sie die auf dem Gerät gespeicherte Datei zunächst löschen und die geänderte Datei danach erneut schreiben bzw. auf das Gerät übertragen.
- während eines Schreibvorgangs die Abarbeitung der Firmware prinzipbedingt für einige Sekunden (abhängig von der Datei) ausgesetzt wird. Der Zugriff auf das Dateisystem wird gepuffert, weshalb der tatsächliche Schreibzugriff um einige Sekunden verzögert erfolgt.

Es besteht die Möglichkeit das Dateisystem via FTP neu zu formatieren. Dabei gehen alle im Dateisystem gespeicherten Daten verloren. Verwenden Sie zur Durchführung der Formatierung bitte den Kommandozeilen-FTP-Client von Microsoft® Windows® (Eingabeaufforderung -> ftp.exe). Stellen Sie eine Verbindung zum FTP-Server des UNIGATE® her und führen Sie dann das Kommando „del *.*“ aus. Die Zeichenfolge „*.*“ wird vom UNIGATE® als Aufforderung zur Formatierung des Dateisystems verstanden.

12 PROFINET

Wenn wir von PROFINET sprechen, ist damit automatisch die 100 MBit/s-Variante, voll duplex und switched Ethernet verbunden. Das Protokoll des Endgerätes wird im UNIGATE über ein Script umgesetzt.

Das UNIGATE unterstützt PROFINET I/O-RT.

12.1 Datenaustauschmodus (data exchange mode)

Das Gateway muss sich in diesem Modus befinden, damit ein Datenaustausch zwischen der RS-Seite des Gateways und dem Feldbus möglich ist. Dieser Modus ist immer dann aktiv, wenn das Gateway sich nicht im Konfigurations-, Firmware Update- oder Debugmodus befindet. Im Datenaustauschmodus wird das Gateway das eingespielte Script ausführen.

12.2 PROFINET Adressvergabe

Hinweis: Im Auslieferungszustand besitzt das Gateway noch keine IP-Adresse!

Üblicherweise wird im Normalbetrieb (Datenaustauschmodus) die IP-Adresse dem Gateway vom PROFINET-IO-Controller (SPS) zugewiesen. Dazu besitzt das Gateway einen Gerätenamen über den es angesprochen wird (siehe Kapitel 12.3). Die IP-Adresse kann auch manuell oder über einen DHCP-Server zugewiesen werden.

12.3 PROFINET Geräte name

Hinweis: Im Auslieferungszustand besitzt das Gateway noch keinen Gerätenamen!

Der Gerätename wird über die Projektierungssoftware dem Gateway zugewiesen. Alternativ dazu kann der Gerätename auch über FTP (Datei „devname.txt“) oder das Script geändert werden.

Für den Gerätenamen gelten, der PROFINET Spezifikation entsprechend, folgende Regeln:

- * Er besteht aus einem oder mehreren durch einen Punkt getrennten Namensteilen.
- * Die Gesamtlänge beträgt 1 bis 240 Zeichen.
- * Die Länge eines Namensteils beträgt 1 bis 63 Zeichen.
- * Ein Namensteil besteht ausschließlich aus Kleinbuchstaben, Zahlen und dem Bindestrich.
- * Weder das erste noch das letzte Zeichen eines Namensteils ist ein Bindestrich.
- * Der erste Namensteil beginnt nicht mit "port-xyz" oder "port-xyz-abcde", wobei a, b, c, d, e, x, y und z Ziffern sind.
- * Er hat nicht die Form "k.l.m.n", wobei k, l, m und n Zahlen zwischen 0 und 999 sind.

12.4 Gerätebeschreibungsdatei

Die zur Verfügung gestellte Gerätebeschreibungsdatei (die auf dem XML-orientierten Standard GSDML basiert) kann als Basis zur Erstellung einer eigenen Gerätebeschreibungsdatei verwendet werden. Deutschmann Automation bietet die Erstellung auch als Dienstleistung an.

Hinweis:

Die Muster-Gerätebeschreibungsdatei wird, einmalig, bei der 1. Bestellung übermittelt.

Weitere Informationen bzgl. Erstellung einer eigenen Gerätebeschreibungsdatei kann dem beigefügten Dokument 'gsdQuickStart' entnommen werden.

12.5 Mögliche Datenlängen

In der folgenden Tabelle sind die maximal zu übertragenden Daten tabellarisch dargestellt:

Eingangsdaten	max. 1440 Bytes	variabel: hier Maximalwert
Ausgangsdaten	max. 1440 Bytes	variabel: hier Maximalwert

12.6 Hochlaufphase

In der Hochlaufphase parametriert und konfiguriert der PROFINET-IO-Controller das Gateway. Erst nach fehlerfreiem Abschluss der Hochlaufphase kommt es zum Datenaustausch mit dem externen Gerät.

12.7 Literaturhinweis

Zum schnellen und intensiven Einstieg in die Thematik des PROFINET wird das Buch "Der Schnelleinstieg in PROFINET", Autor. M.Popp und K. Weber empfohlen. Das Buch ist über die PROFIBUS Nutzerorganisation, Best. Nr 4.181 beziehbar.

Anschrift:
PROFIBUS Nutzerorganisation e.V.
Haid-und-Neu-Str. 7
D-76131 Karlsruhe
Tel: 0721 9658 590

13 Fehlerbehandlung beim UNIGATE® IC

Es können zwei Kategorien der System-Errors unterschieden werden:

Schwere Fehler (1-4): In diesem Fall muss das Gateway aus- und wieder neu eingeschaltet werden. Tritt der Fehler erneut auf, muss das Gateway getauscht und zur Reparatur eingeschickt werden.

Warnungen (6-15): Diese Warnungen werden lediglich zur Information 1 Minute lang angezeigt und werden dann automatisch zurückgesetzt. Treten diese Warnungen häufiger auf, ist der Kundendienst zu verständigen.

Der System-Error kann über das Script ausgelesen werden.

Im Konfigurationsmodus sind diese Anzeigen nicht gültig und nur für interne Zwecke bestimmt.

Fehlernummer	Fehlerbeschreibung
0	Reserviert
1	Hardwarefehler
2	EEROM-Fehler
3	Interner Speicherfehler
4	Feldbus Hardwarefehler
5	Script-Fehler
6	Reserviert
7	RS Sende-Puffer-Überlauf
8	RS Empfangs-Puffer-Überlauf
9	RS Timeout
10	Allgemeiner Feldbusfehler
11	Parity- oder Frame-Check-Fehler
12	Reserviert
13	Feldbus Konfigurationsfehler
14	Feldbus Datenpuffer-Überlauf
15	Reserviert

Tabelle 1: Fehlerbehandlung beim UNIGATE® IC

14 Firmware Update

14.1 Übersicht

Das UNIGATE® IC verfügt intern über einen Speicher für die Firmware. Es kann über die Ethernet-(PROFINET)-Schnittstelle des UNIGATE® IC die Firmware ersetzt werden.

14.2 Durchführung des Firmware-Updates

Der sicherste Weg für den Firmware-Update ist die Benutzung der Basisplatine in Kombination mit der Software "FDT.EXE" (Firmware-Download-Tool). Diese Hilfsmittel sind von Deutschmann zu erhalten (siehe Kapitel 16).

In folgenden Betriebsmodi ist es möglich, ein Firmware-Update durchzuführen:

Konfigurationsmodus (über die IP-Adresse UNIGATE)

Firmware-Update-Modus (über die feste IP-Adresse 10.10.10.10)

14.3 Einstellen des Firmware-Update-Modus

14.3.1 Einstellung per Hardware

Das UNIGATE® IC kann per Hardware in den Firmware-Update-Modus gebracht werden. Hierzu muss während des Power-Up-Vorgangs das Signal \overline{BE} (-Boot enable) auf das Potential GND gezogen werden.

14.4 Sicherheitshinweis

Der Firmware-Update sollte nur dann durchgeführt werden, wenn keine andere Möglichkeit zur Verfügung steht. Ein begonnener Firmware-Update-Vorgang kann NICHT rückgängig gemacht werden. Die vorige Firmware ist damit endgültig unbrauchbar.

14.5 Betriebsmodi des IC

Datenaustauschmodus

Dieser Modus wird für die normale Nutzung des IC benötigt. In diesem Modi wird das IC alle Script Befehle abarbeiten und normal die entsprechenden Benutzerdaten austauschen; auch der Bus wird in diesem Modus durch das IC bedient.

Konfigurationsmodus

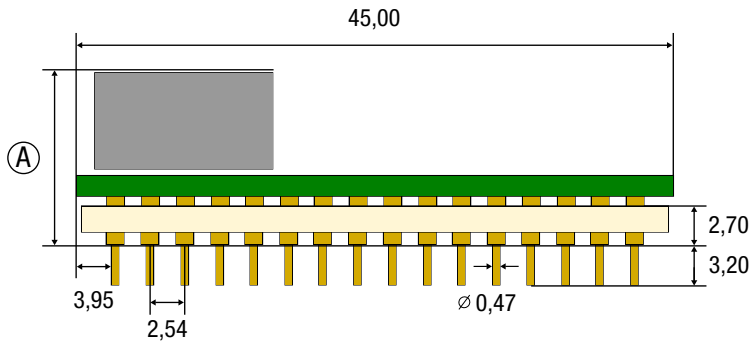
Im Konfigurationsmodus wird das UNIGATE® IC nach dem Start (oder nach einem Reset) einen Selbsttest ausführen und nach erfolgreichem Selbsttest auf weitere Anweisungen warten. Hier ist es möglich, ein übersetztes Script (Datei-Endung *.dcs) in das Gerät zu laden oder auch das Gerät zu konfigurieren.

15 Technische Daten

Hier finden Sie alle nötigen technischen Daten zum UNIGATE® IC.
Alle Maßangaben in mm.

15.1 Mechanik des UNIGATE® IC

15.1.1 Abmessungen UNIGATE® IC



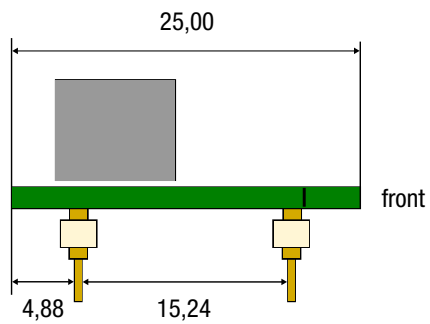
UNIGATE® IC

	CANopen	DeviceNet	EtherCAT	EtherCAT (wt*)	EtherNet/IP 1Port	EtherNet/IP 2Port	Ethernet TCP/IP + Modbus TCP	Ethernet TCP/IP (wt) + Modbus TCP (wt*)	LONWorks	MPI	PROFIBUS DP-DPV1	PROFIBUS DP (PBL/PBX/PBY)	PROFINET 1Port	PROFINET 2Port (wt*)	RS
A= Gesamthöhe (mm)	12	9,5	11	8	11	8	11	8	13	12	9,5	12	11	8	12

*wt = without magnetics

Hinweis: Die Gesamthöhe aller UNIGATE® ICs können der "Pinout-Liste für UNIGATE® IC und UNIGATE IC2" entnommen werden. (Download PDF)

Die Stifte der UNIGATE® ICs sind im Rastermaß 2,54 mm angeordnet.



DIP-Spacing Code 6

Wenn Sie auch an den Einsatz von anderen UNIGATE® IC Varianten denken, müssen Sie eine max. Bauhöhe (inkl. Stifte) von ≤ 20 mm berücksichtigen.

15.2 Technische Daten UNIGATE® IC - PROFINET 2Port

Merkmale	Erläuterungen
Betriebsspannung	3,3V ± 5 %, max. 460 mA DC
Verpolungsschutz Spannungsversorgung	Nein
Schnittstelle	2 UART Schnittstellen, 1 synchron serielle Schnittstelle
IP-Adresse	Wird vom PROFINET-IO-Controller (SPS) zugewiesen (siehe Kapitel 12.2)
Bus-Baudrate	100 MBit/s
UART-Baudrate	Bis 520 Kbaud (einstellbar über Script)
Unterstützte Ethernet-Protokolle	UDP/IP, TCP/IP
Technologie	32-Bit-Prozessor
Sonstiges	Extern können z. B. I/Os, analoge Signale, Schieberegister, LEDs, Schalter etc. angeschlossen werden
Abmessungen	45 x 25 x 8 mm (BxTxH)
Montage	32 DIL
Gewicht	ca. 9 g
Umgebungstemperatur*	-40°C ..+85°C
Lager-/Transporttemperatur	-40°C..+100°C
Einbaulage	Beliebig

*Bei der Implementierung eines UNIGATE® ICs in die eigene Elektronik muss, neben den z.B. mechanischen Abmessungen, auch das Wärmemanagement beachtet werden. Die im Handbuch angegebene Umgebungstemperatur berücksichtigt nicht die konkrete Einbausituation (z.B. geschlossenes Gehäuse). Äußere Faktoren haben einen großen Einfluss darauf, wie gut die Wärme von den Wärmequellen abgeführt wird. Bei dem Einsatz des UNIGATE® ICs in der eigenen Elektronik muss daher eine ausreichende Wärmeableitung sichergestellt sein.

Bei dem UNIGATE® IC-PROFINET 2Port geht die größte Wärmeentwicklung von den beiden Bausteinen „fido 1100“ und „MICREL KSZ8873MLLI“, beide auf der Oberseite des Moduls, aus.

16 Zubehör

Von Deutschmann Automation sind folgende Hilfsmittel zu erhalten.

16.1 FirmwareDownloadTool (FDT)

Das FirmwareDownloadTool steht auf der Homepage von Deutschmann Automation zum Download bereit. Es wird benötigt um ein Update der Firmware durchzuführen. Die Vorgehensweise für das Update selbst ist in der Software beschrieben.

16.2 Protocol Developer

Der Protocol Developer ist die Entwicklungsumgebung für Scripte, die auch den Debugger enthält. In diesem Software Paket ist auch die Dokumentation zu allen Scriptbefehlen enthalten. Auf der Homepage von Deutschmann Automation <http://www.deutschmann.de> liegt diese Software zum Download bereit. Das im PDF-Format verfügbare Handbuch Protocol Developer gibt weiterführende Hinweise zur Benutzung der Software.

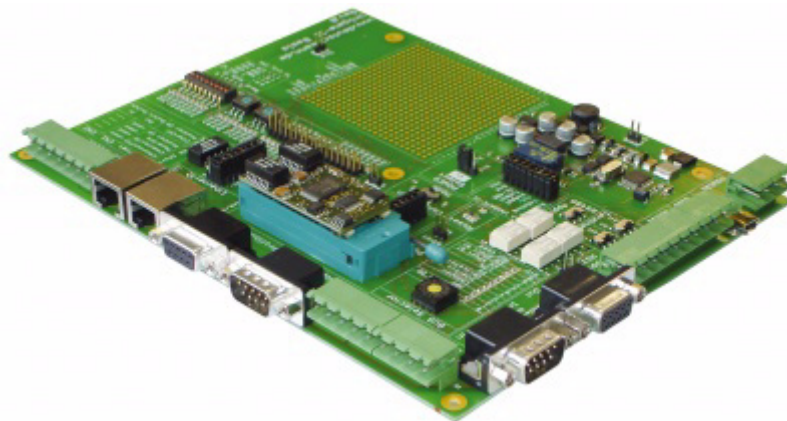
16.3 Developer-Kit UNIGATE® IC-AB

Das Developer-Kit beinhaltet

- ein Developer Board UNIGATE® IC-AB (siehe Kapitel 16.3.1)
- ein Steckernetzteil zur Versorgung des Developerboards
- sowie Anschlusskabel für Appl. RS232, Debug RS232 und Appl. RS422/485
- USB-Kabel
- Software und Dokumentation ergänzen das Paket.

16.3.1 Developer Board UNIGATE® IC-AB

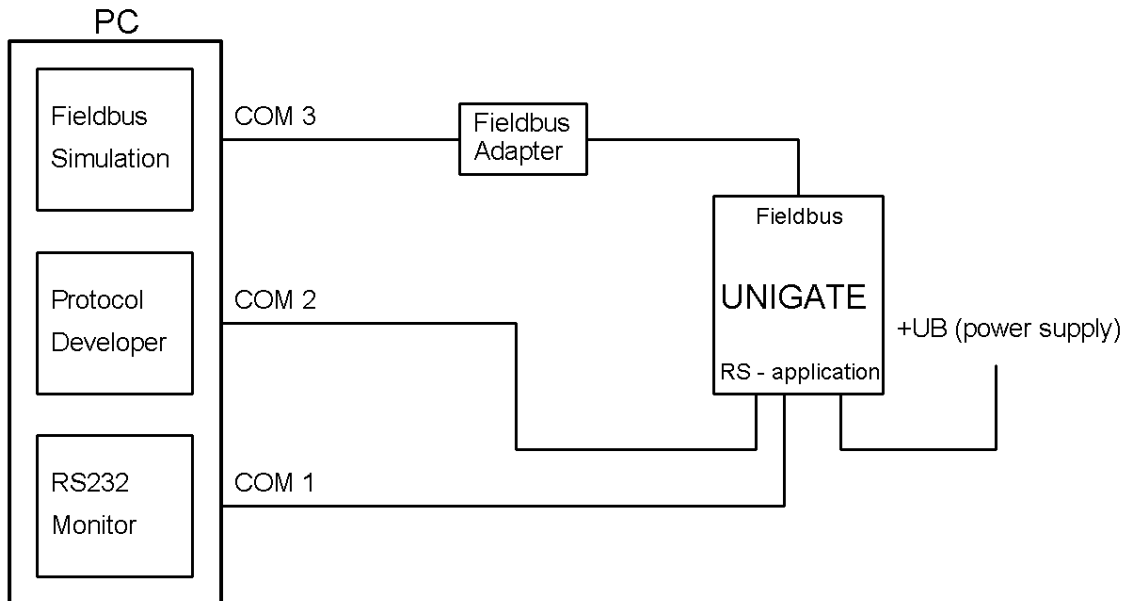
Das Developer Board wurde entwickelt, um die schnelle Implementierung des Deutschmann All-In-One Bus Node UNIGATE® IC in Ihre Elektronik zu gewährleisten. Das Board ist für alle von Deutschmann unterstützten Feldbusse und Industrial Ethernet Busse geeignet.



Das oder die benötigten UNIGATE® ICs werden separat bestellt. Die je nach Ausführung benötigte Spannung (5 Volt oder 3,3 Volt) ist einstellbar. Für die Anbindung an den PC (DEBUG-Schnittstelle) steht sowohl eine RS232-Schnittstelle wie auch ein USB-Anschluss zur Auswahl.

Die Applikationsanbindung erfolgt wahlweise über USB, RS232, RS485 oder die RS422. Zum Testen der jeweiligen Busseite stehen die Busanschlüsse gemäß Norm oder Marktstandard zur Verfügung. Die Deutschmann Add-On-Pakete (Busmaster-Simulation) sind optional erhältlich. Das Board enthält 32 Bit Input und 16 Bit Output, jeweils mit einer LED versehen. Verschiedene Abgriffe erlauben eine einfache Ankopplung an Ihren Prozessor. Ein Lochrasterfeld mit den wichtigsten Signalen (Spannung, IOs) erlaubt eine kundenspezifische Hardwareerweiterung (z. B. um einen D/A Wandler) anzubinden.

16.3.2 Schnellstart



Für einen transparenten Datenaustausch finden Sie im Protocol Developer unter "File->New" Beispiel-Scripte für den jeweiligen Feldbus.

17 Anhang

17.1 Erläuterungen der Abkürzungen

Allgemein

CL	= Produktgruppe CL (Compact Line)
CM	= Produktgruppe CM (CANopen Line)
CX	= Produktgruppe CX
EL	= Produktgruppe EL (Ethernet Line)
FC	= Produktgruppe FC (Fast Connect)
GT	= Galvanische Trennung RS-Seite
GY	= Gehäusefarbe grau
MB	= Produktgruppe MB
RS	= Produktgruppe RS
SC	= Produktgruppe SC (Script)
232/485	= Schnittstelle RS232 und RS485 umschaltbar
232/422	= Schnittstelle RS232 und RS422 umschaltbar
DB	= zusätzlich eine RS232 DEBUG-Schnittstelle
D9	= Anschluss der RS über 9pol. D-SUB statt 5pol. Schraub-Steckverbinder
PL	= Nur Platine ohne DIN-Schienenmodul und ohne Gehäusedeckel
PD	= Nur Platine ohne DIN-Schienenmodul mit Gehäusedeckel
AG	= Gateway montiert im Aludruckgussgehäuse
EG	= Gateway montiert im Edelstahlgehäuse
IC	= Produktgruppe IC (IC-Bauform DIL32)
IC2	= Produktgruppe IC2 (IC-Bauform DIL32)
IO8	= Option I/O8
16	= Scriptspeicher auf 16KB erweitert
5V	= Betriebsspannung 5V
3,3V	= Betriebsspannung 3,3V

Feldbus

CO	= CANopen
C4	= CANopen V4
C4X	= CANopen V4-Variante X (siehe Vergleichstabelle UNIGATE® IC beim jeweiligen Produkt)
DN	= DeviceNet
EC	= EtherCAT
EI	= EtherNet/IP
FE	= Ethernet 10/100 MBit/s
FEX	= Ethernet 10/100 MBit/s-Variante X (siehe Vergleichstabelle UNIGATE® IC beim jeweiligen Produkt)
IB	= Interbus
IBL	= Interbus
LN62	= LONWorks62
LN512	= LONWorks512
ModTCP	= ModbusTCP
MPI	= Siemens MPI®
PL	= Powerlink
PN	= Profinet-IO
PBDP	= PROFIBUS DP
PBDPL	= PROFIBUS DP-Variante L (siehe Vergleichstabelle UNIGATE® IC beim

jeweiligen Produkt)
PBDPX = PROFIBUS DP-Variante X (siehe Vergleichstabelle UNIGATE® IC beim
jeweiligen Produkt)
PBDPV0 = PROFIBUS DPV0
PBDPV1 = PROFIBUS DPV1
RS = Serial RS232/485/422

18 Service

Sollten einmal Fragen auftreten, die in diesem Handbuch nicht beschrieben sind, finden Sie im

- FAQ/Wiki Bereich unserer Homepage www.deutschmann.de oder www.wiki.deutschmann.de weiterführende Informationen.

Falls dennoch Fragen unbeantwortet bleiben sollten wenden Sie sich direkt an uns.

Bitte halten Sie für Ihren Anruf folgende Angaben bereit:

- Gerätebezeichnung
- Seriennummer (S/N)
- Artikel-Nummer
- Fehlernummer und Fehlerbeschreibung

Ihre Anfragen werden im Support Center aufgenommen und schnellstmöglich von unserem Support Team bearbeitet. (In der Regel innerhalb von einem Arbeitstag, selten länger als drei Arbeitstage.)

Der technische Support ist erreichbar von Montag bis Donnerstag von 8.00 bis 12.00 und von 13.00 bis 16.00, Freitag von 8.00 bis 12.00 (MEZ).

Deutschmann Automation GmbH & Co. KG
Carl-Zeiss-Straße 8
D-65520 Bad-Camberg

Zentrale und Verkauf +49 6434 9433-0
Technischer Support +49 6434 9433-33

Fax Verkauf +49 6434 9433-40
Fax Technischer Support +49 6434 9433-44

Email Technischer Support support@deutschmann.de

18.1 Einsendung eines Gerätes

Bei der Einsendung eines Gerätes benötigen wir eine möglichst umfassende Fehlerbeschreibung. Insbesondere benötigen wir die nachfolgenden Angaben:

- Welche Fehlernummer wurde angezeigt
- Wie groß ist die Versorgungsspannung ($\pm 0,5V$) mit angeschlossenem Gateway
- Was waren die letzten Aktivitäten am Gerät (Programmierung, Fehler beim Einschalten, ...)

Je genauer Ihre Angaben und Fehlerbeschreibung, umso exakter können wir die möglichen Ursachen prüfen.

18.2 Download von PC-Software

Von unserem Internet-Server können Sie kostenlos aktuelle Informationen und Software laden.

<http://www.deutschmann.de>

